

Camera View Finder **HDF-EL800H**  
カメラビューファインダー

## Operating Instructions

Before operating the system, please read this manual thoroughly and retain it for future reference.

## 取扱説明書

ご使用前に必ずこの取扱説明書をお読みください。  
なお、取扱説明書は必要に応じてご覧になれるよう  
大切に保管してください。

# Connection 接続方法

Camera View Finder HDF-EL800H

HDF-EL800H 接続方法

**⚠ Make sure to turn off the POWER switch of each unit before connecting.**

接続する前には、必ず各機器の電源スイッチをOFFにしてください。

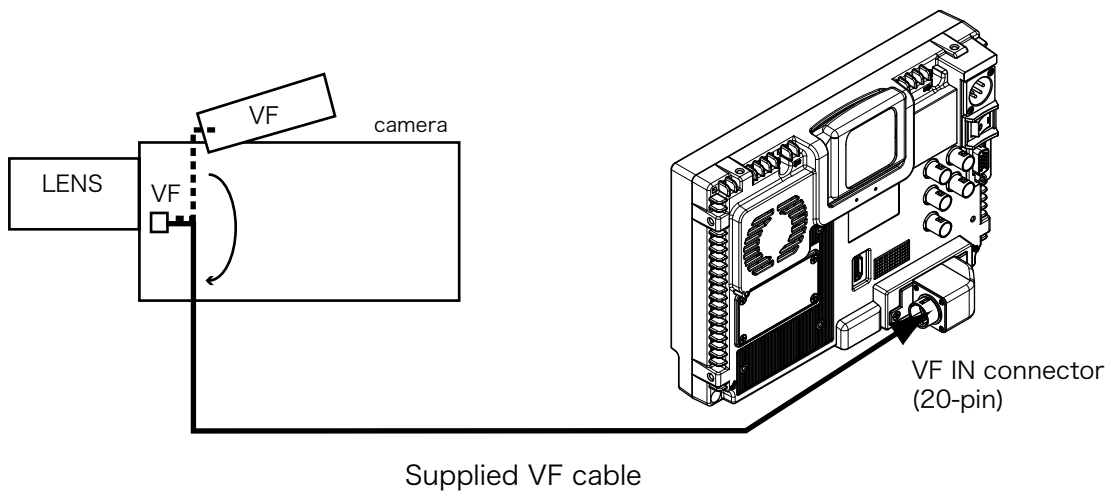
## Connection to the camera

カメラへの接続方法

- 1 Connect the VF IN connector(20-pin) of the HDF-EL800H with the VF connector(20-pin) of a camera with the supplied VF cable(20-pin).

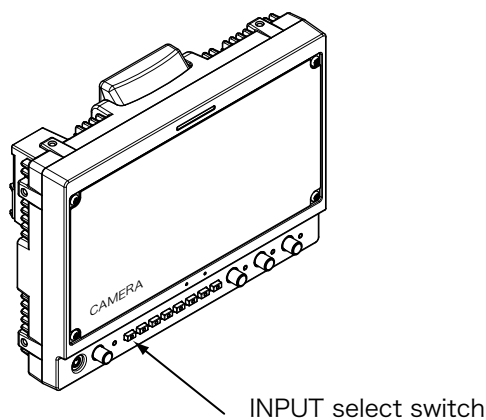
カメラへHDF-EL800Hを接続します。

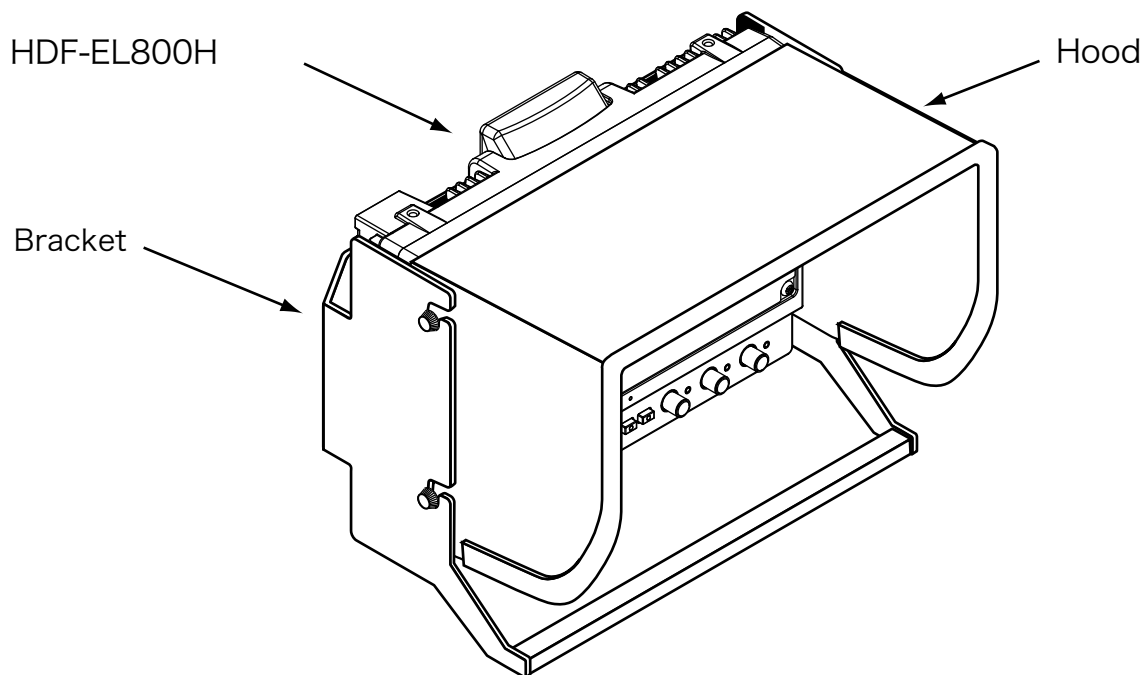
VF IN (20-pin)コネクタへ カメラのVFコネクタから専用VFケーブルで接続します。



- 2 Select the CAMERA mode by pressing the INPUT select switch.

INPUT切替スイッチでCAMERAモードにあわせます。





Removal and fixing of the hood

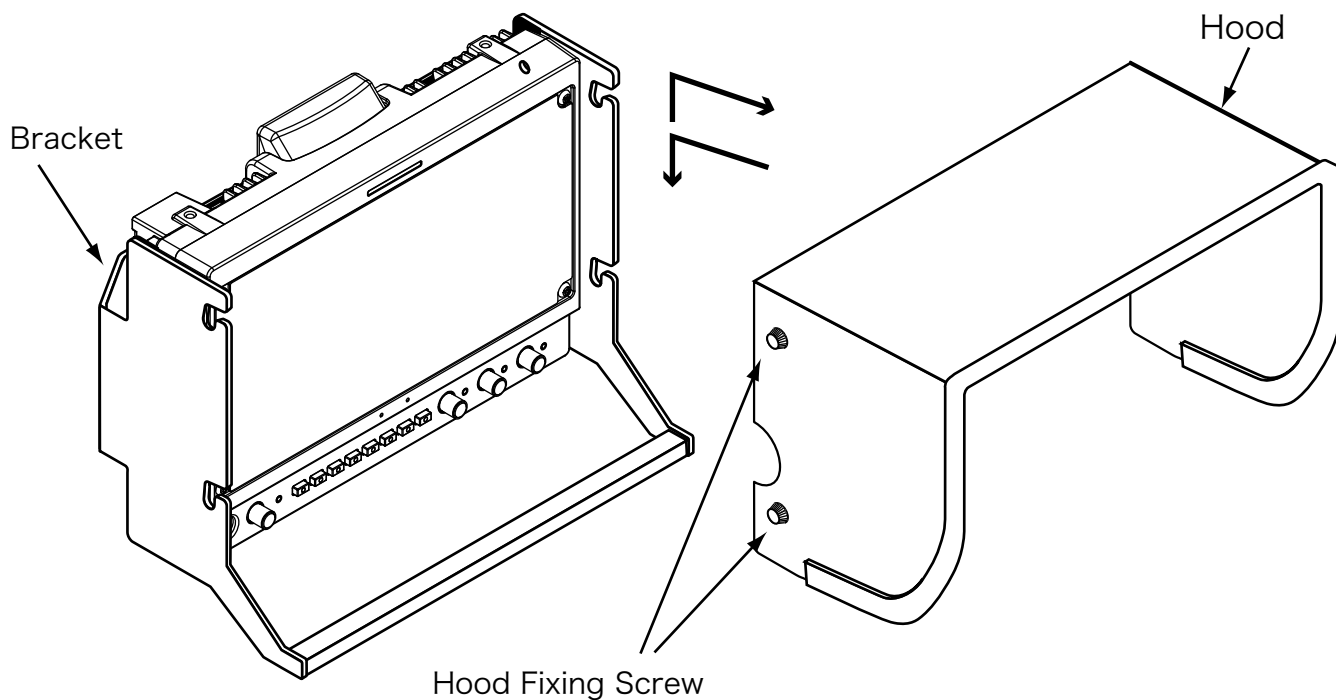
Hood の脱着

**(Removal)** Loosen four screws on the side to remove.

(取り外し) フード側面の4本のフード固定ネジをゆるめて外します。

**(Fixing)** Install the hood and tighten four screws to fix.

(取り付け) 本体とフードの間にすきま、光モレがないようにフード上部を本体に押し付けながら4本のネジで締め付けます。



# Adjustments and Settings 調整・設定

Camera View Finder HDF-EL800H

HDF-EL800H 調整・設定

Video Signal Setting and Adjustment ビデオ信号の設定・調整

⚠ **USER preset functions, etc. work when the video signal is input.**

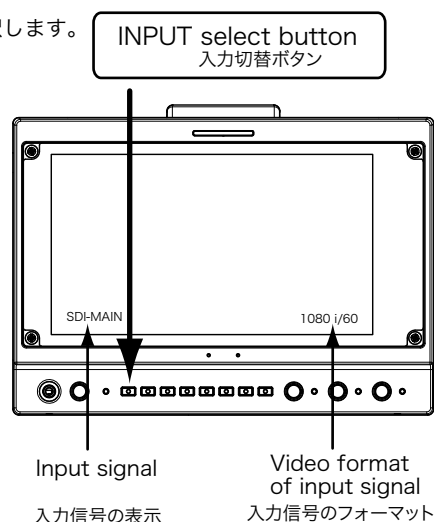
⚠ ユーザープリセットファンクション各機能は、信号が入力されているとき動作、操作ができます。

## 1 Input signal Selection 入力の選択

Select a input signal (input connector) by pressing INPUT select button in sequence.  
The selected signal and the video format are displayed on the screen.

INPUTボタンを順次押して、リアパネルの入力コネクタに接続されたビデオ信号を選択します。  
選択された入力信号とそのビデオフォーマットが画面に表示されます。

Display	Input signal	Input connector
[SDI-MAIN]	SDI	SDI(HD/SD) IN
[SDI-RETURN]	SDI Return	SDI(HD/SD) RET IN
[CAMERA]	VF Analog Component	VF *1 *2
[CVBS]	Composite	CVBS
[HDMI]	HDMI	HDMI IN



\*1 Analog Component signal [Y/PB/PR or RGB]  
Y/PB/PR or RGB is selected on the MENU.  
MENU→COLOR→COLOR MATRIX→YPBPR/RGB

\*1 (HD)アナログコンポーネント信号[Y/PB/PR または RGB]  
Y/PB/PR または RGB は、MENUで選択します。  
MENU→COLOR→COLOR MATRIX→YPBPR/RGB

\*2 The DC power, TALLY signal and VF signals are supplied to the HDF-EL800H from the camera via the VF cable.

\*2 接続されるカメラに合わせた専用のケーブル経由で、VF信号とともにDC電源、タリー信号が供給されます。

※ When no video signal is input, "NO SYNC" is displayed on the lower right of the screen.  
※ 入力がない場合は [NO SYNC] と表示されます。

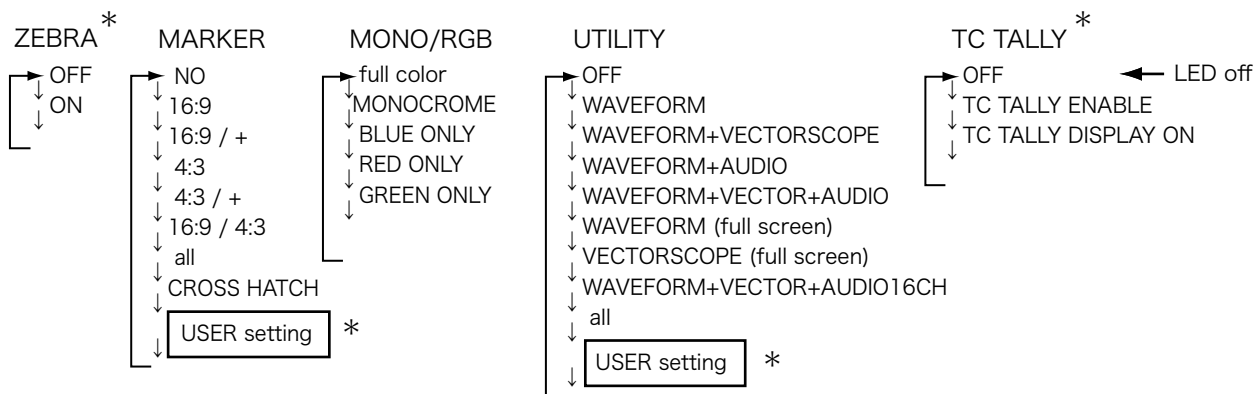
**NOTE :** Use the optional VF cable to connect the HDF-EL800H to the camera.  
Without doing so, a malfunction or damage may be caused to the camera.

**注意 :** VFコネクタとの接続には、専用のケーブルをご使用ください。そうしないと、カメラが故障、破損するおそれがあります。

## 2 Function Selection ファンクションの設定

Select the settings by pressing the Function button in sequence.

各々の機能のファンクションボタンを順次押して、必要な機能を選択して表示させます。



\*ZEBRA, USER settings of MARKER, USER settings of UTILITY and TC TALLY can function depending on the settings preset by the MENU.

\*ゼブラ、マーカー USER, ユーティリティ(測定器機能)USER, TC TALLYは、メニューで設定された条件で表示します。

明るさ/コントラスト/ピーキングの調整

3 BRIGHT(brightness)/CONTRAST/PEAKING Adjustment 明るさ/コントラスト/ピーキングの調整

- (1) By pressing each knob select the USER preset memory. Then the indicator LED lights on.
- (2) By rotating the knob adjust each setting. The each setting ranges from 0 to 100.  
When the LED light is off, each setting is set to STANDARD(default setting value).

BRIGHT = 50      CONTRAST = 80      PEAKING = 0

- (1) 明るさ/コントラスト/ピーキング のつまみを押して USER に切り替えます。このとき LED が点灯します。
- (2) つまみを回すと、それぞれ 0 から 100 の範囲で調節することができます。  
LED が消灯しているときは、それぞれ STANDARD(デフォルト設定値) に設定されています。

明るさ = 50      コントラスト = 80      ピーキング = 0

(1) **Pressing knob** selects USER preset memory and then lights on the LED. ●

(1) つまみを押すと LEDが点灯してユーザー設定に切り替ります。もう一度つまみを押すとLEDが消灯してSTANDARD状態に切り替ります。(USER設定値は保存されています)  
※ユーザー設定の状態でも設定値がSTANDARD値になるとLEDが消灯してSTANDARD状態にもどります。

(2) **Rotating knob** adjusts to a selected value of BRIGHT/CONTRAST/SHARPNESS. They can be adjusted between 0 and 100.

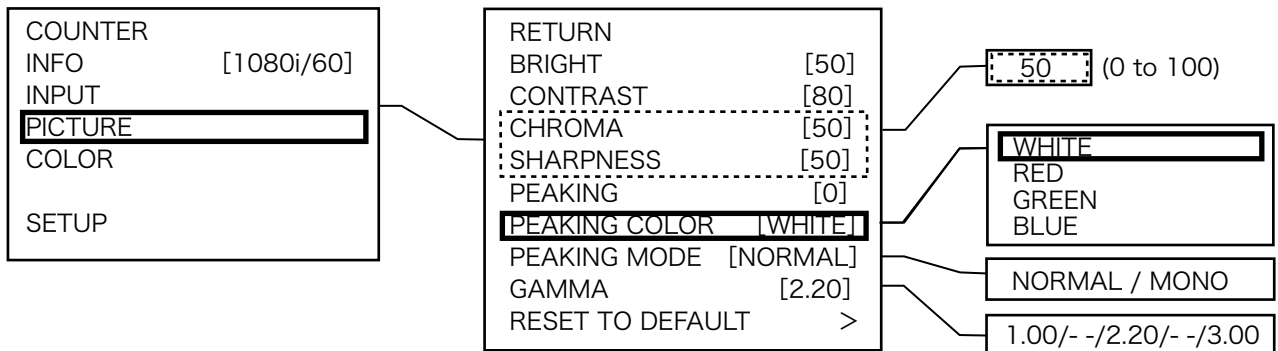
(2) つまみを回してそれぞれ調節します。

(Lower left corner) When the knob/button is pressed, BRIGHT/CONTRAST/PEAKING and the bar graph is displayed.

(Lower right corner) The value in numerals is displayed.

3-2 The adjustments of the brightness/contrast/peaking/ CHROMA/SHARPNESS are possible on the menu. On the menu, MENU→PICTURE→each item is selected and is set. The setting range is 0-100.

明るさ/コントラスト/ピーキング および CHROMA/シャープネスの調整は、メニュー上でできます。メニューで、MENU → PICTURE → 各項目を選択して設定します。設定範囲は 0～100です。



3-3 Select the PEAKING COLOR and PEAKING MODE on the MENU/PEAKING. [WHITE/RED/GREEN/BLUE] [NORMAL/MONO]

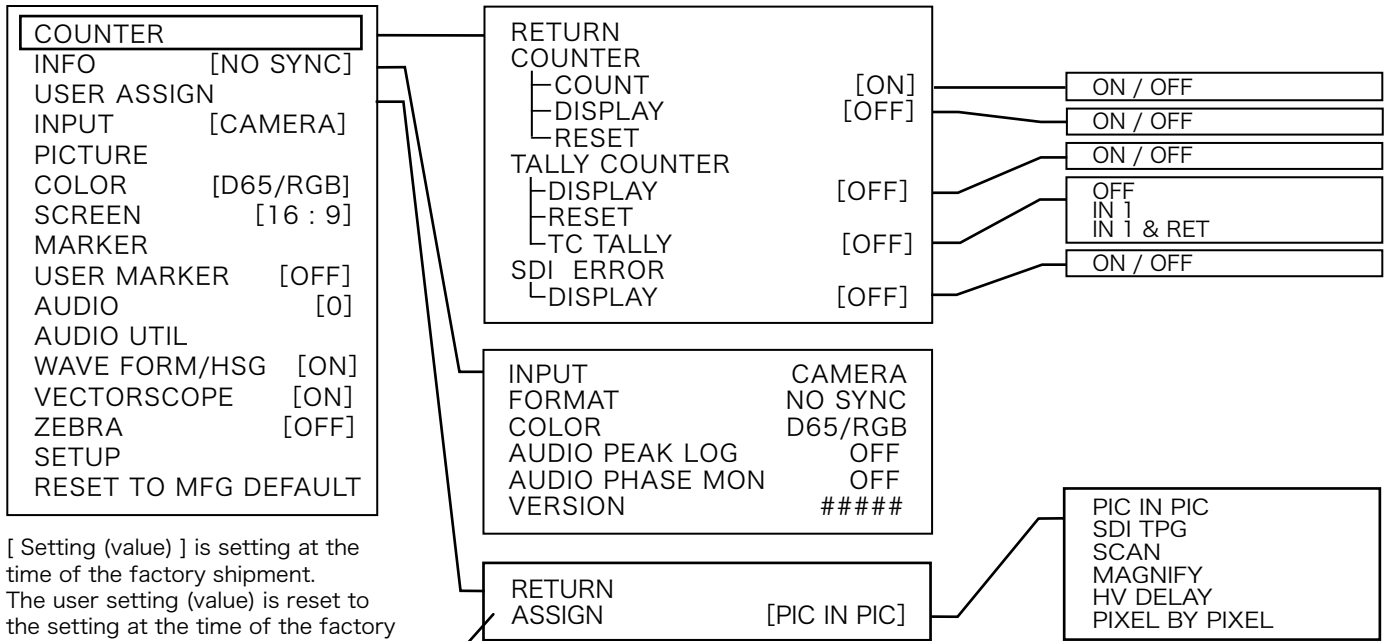
ピーキングの表示色，モードを、メニューで選択できます。

3-4 GAMMA can be adjusted. [1.00/- /-2.20/- /-3.00]

GAMMA値を、メニューで、1.00～3.00 の範囲で変更できます。

MENU

MENU 1



[ Setting (value) ] is setting at the time of the factory shipment. The user setting (value) is reset to the setting at the time of the factory shipment in MENU/RESET TO MFG DEFAULT.

MFG DEFAULT:工場出荷時の設定です。MENU/RESET TO MFG DEFAULTで工場出荷時の設定にリセットできます。

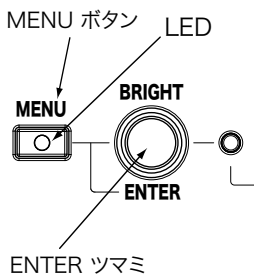
ASSIGN Functions アサインファンクション

The functions can be assigned to the ASSIGN button by the MENU/SETUP/ASSIGN. Press the ASSIGN button to function the assigned function.

ASSIGNボタンを押すとプリセットファンクションが機能します。

Assignable Functions	Assigned function	Pressing ASSIGN button →Function
ASSIGNボタンにアサイン(プリセット)できるファンクション	アサインファンクション	ASSIGNボタンを押すと機能します(画面左下に表示)
	PIC IN PIC	→PICTURE IN PICTURE →OFF
	SDI TPG	→TPG PATTERN 1 →TPG PATTERN 2 →OFF
	SCAN	→OVER →NORMAL
	MAGNIFY	→MAGNIFY →NORMAL
	HV DELAY	→HV DELAY ON →OFF
	PIXEL BY PIXEL	→PIXEL BY PIXEL →NORMAL

MENU button / ENTER knob メニュー表示ボタン / メニュー項目選択・入力設定つまみ



MENU button : Press the MENU button to display the MENU on the screen. Then the LED lights on. When the LED light is lit, pressing the MENU button returns the cursor to the previous list.

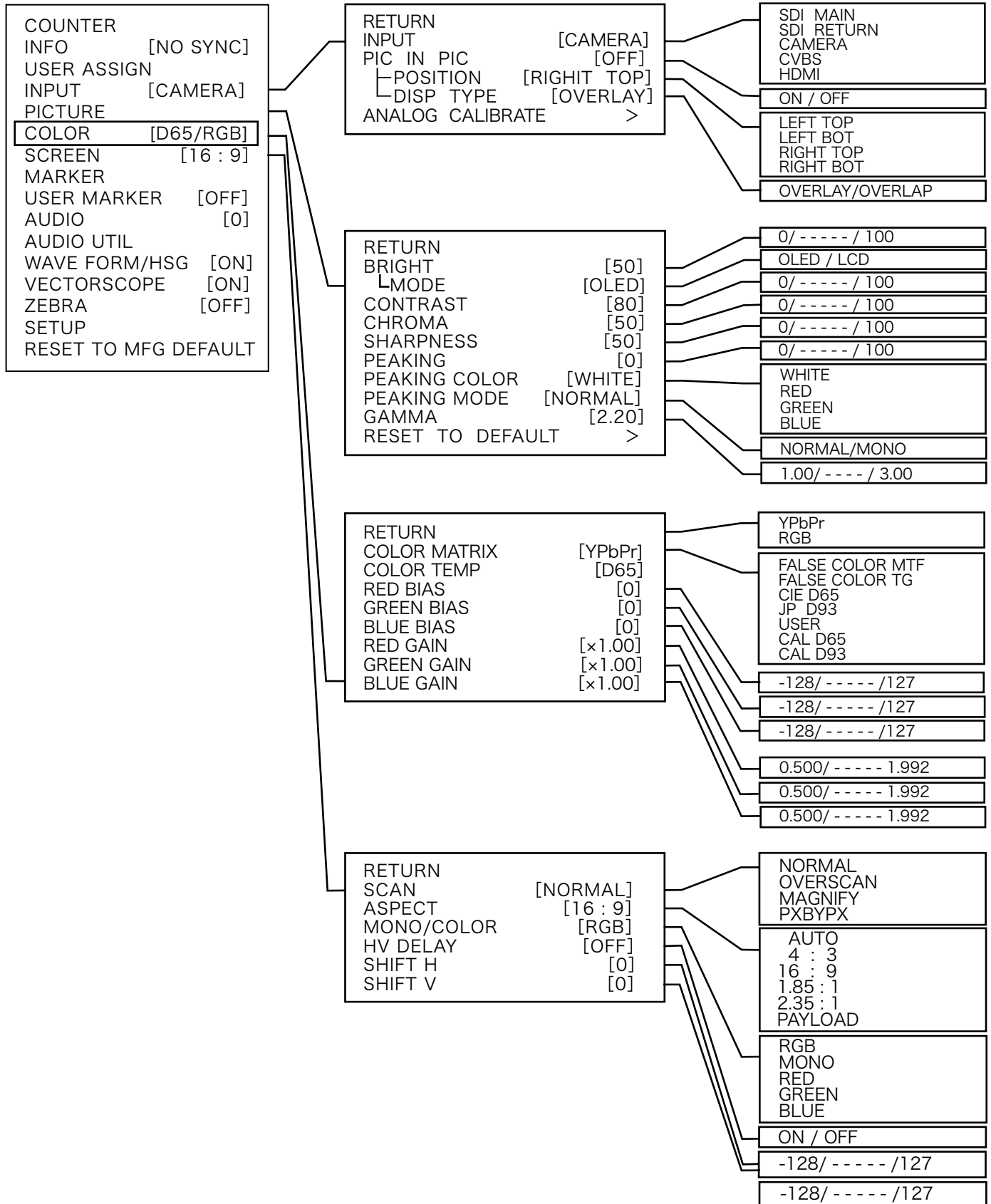
ENTER knob-button : Rotate the ENTER knob-button to select the menu and setting. Pressing the ENTER knob confirms the selected item and moves the cursor to the next list.

MENU ボタン : MENU ボタンを押すと、メニューが画面に表示され、ボタンのLEDが点灯します。(RETURN) LED が点灯しているとき、MENU ボタンを押すとカーソルが前へもどります。

ENTER ツマミ : MENU ボタンのLED が点灯しているときつまみを回して、メニューの項目、設定項目、設定値を選択します。ENTER ツマミを押すと、カーソルの項目が確定し、カーソルが次へアクセスします。

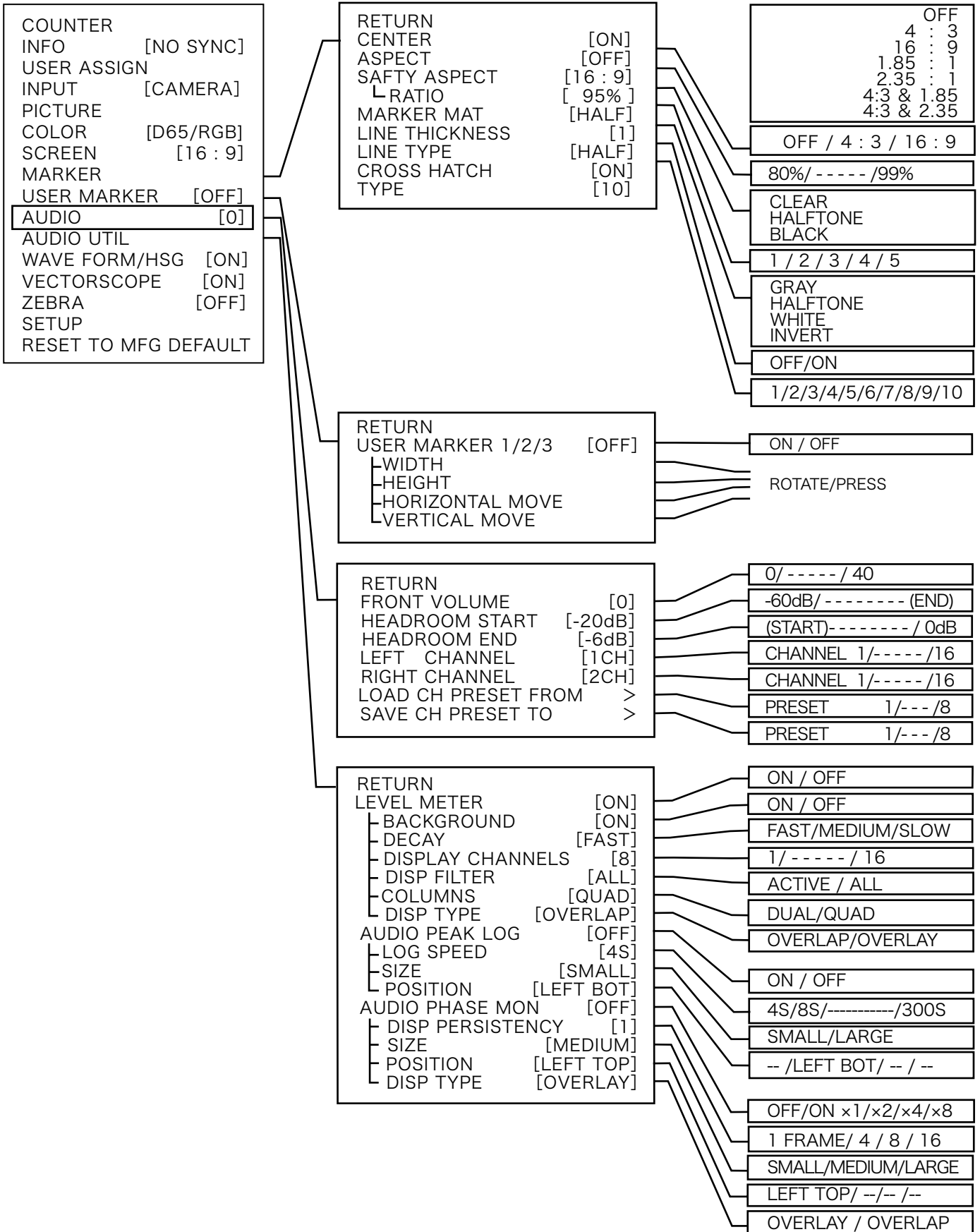
MENU

MENU 2



MENU

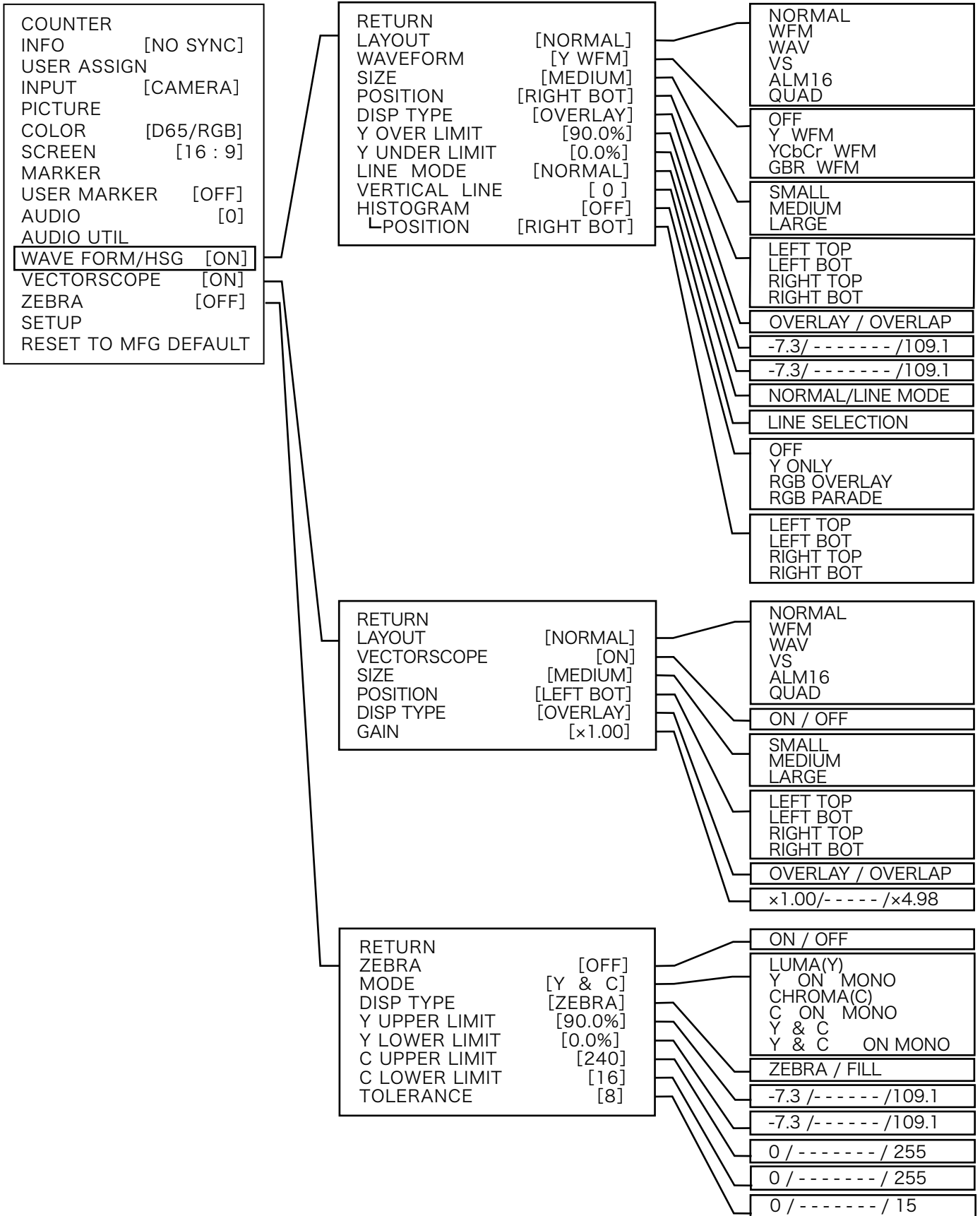
MENU 3





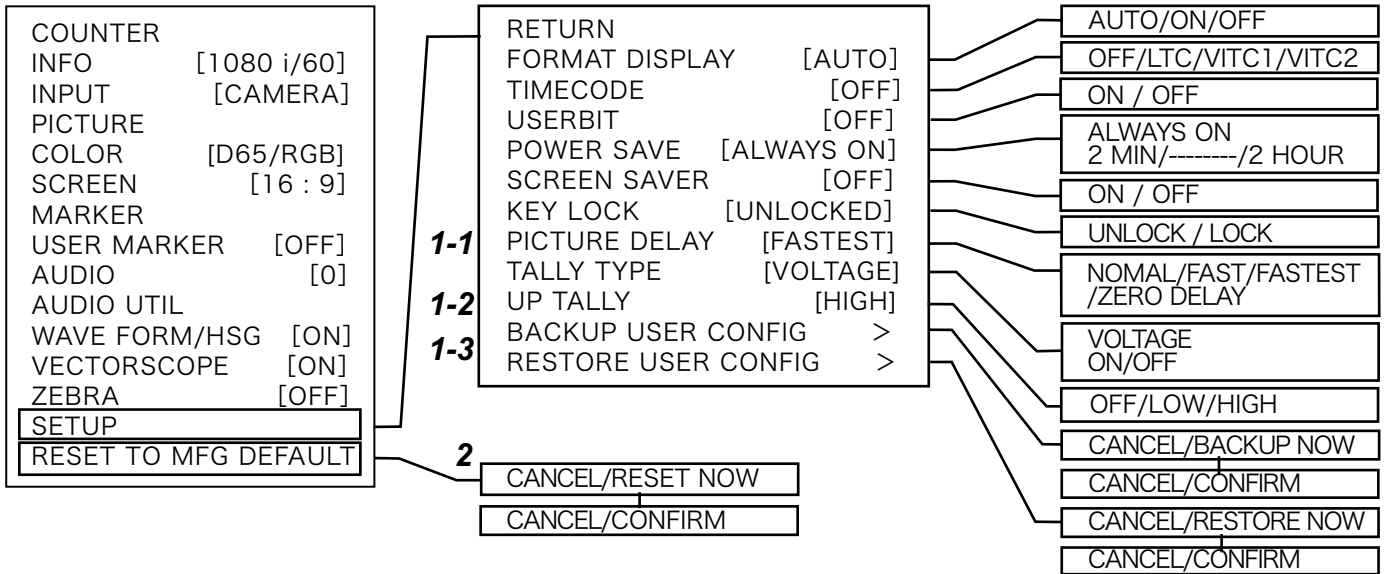
MENU

MENU 4



MENU

MENU 5



1 SETUP                      セットアップ    SETUP

1-1 PICTURE DELAY [FASTEST]    DELAY Selection    DELAY(遅延) の選択

The DELAY(=image processing time) can be selected from among NORMAL, FAST and FASTEST. However, if the DELAY(=image processing time) is faster, the image quality may decrease.

映像処理時間のDELAY(遅延)を調整できます。FASTEST=最も早い/FAST=早い/NORMAL=通常 から選択します。映像処理時間が早いと遅延が減りますが、画質が低下することがあります。SDI IN のときのみ有効です。

1-2 UP TALLY                      [HIGH]:                      リアタリーの明るさ

The brightness of the UP TALLY(=REAR TALLY) can be set to HIGH brightness, LOW brightness or OFF.

UP TALLY=(上部)リアタリーの明るさを設定します。    HIGH=明, LOW=減光, OFF=消灯。

1-3 Memory of the USER settings                      USER設定のバックアップ/復元:

**BACKUP USER CONFIG >** : USER configuration, settings and values, can be backed up to by the memory.  
**RESTORE USER CONFIG >** : USER configuration, settings and values, backed up is restored.

Even if the RESET is carried out, the USER configuration, settings and values backed up by memory are not reset.

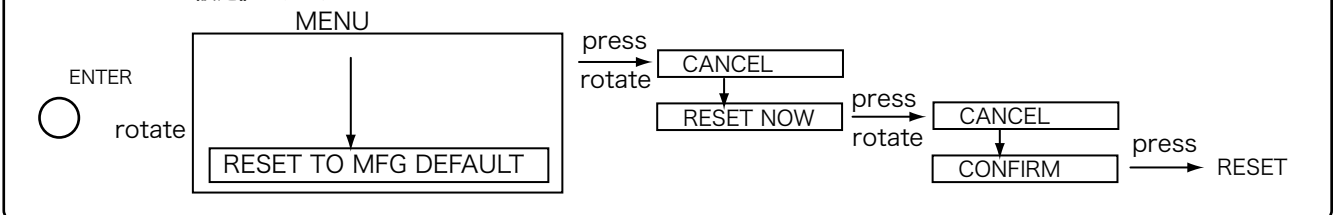
BACKUP USER CONFIG > : USER設定された内容、設定値がメモリーに保存されます。  
 RESTORE USER CONFIG > : USER設定された内容、設定値がメモリーから復元されます。

メモリーに保存されたUSER設定の内容、設定値は、RESET を行っても消去されません。

2 RESET of the USER settings                      USER設定値のリセット

**RESET TO MFG DEFAULT** : USER settings and values can be reset to the default settings in the MENU.

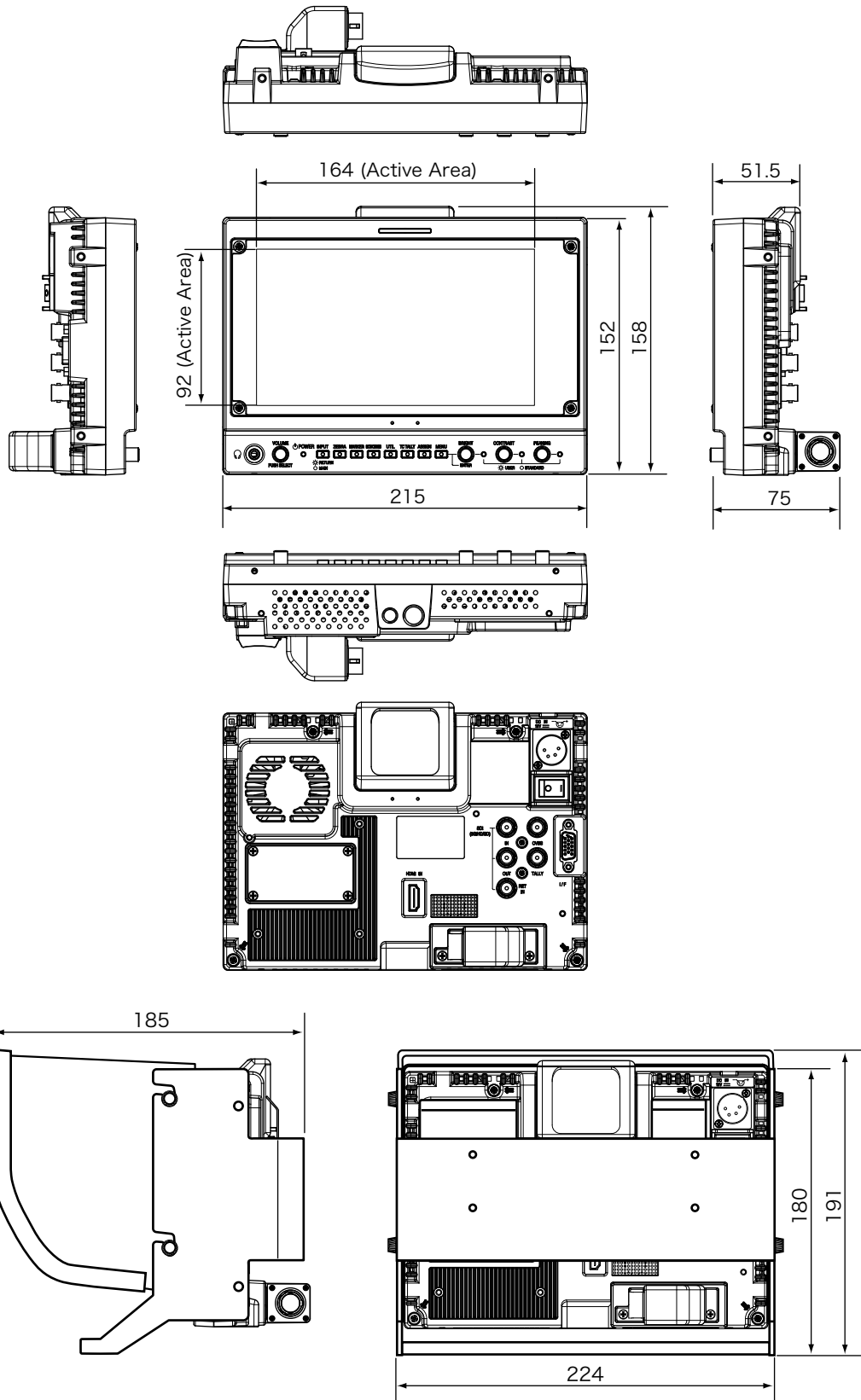
設定値のリセット : ユーザー設定値は、メニューRESET TO MFG DEFAULTで工場出荷時の設定値にリセットできます。



# Outside View & Dimensions 外形寸法図

Camera View Finder HDF-EL800H

HDF-EL800H 外形寸法図



Outside dimensions (unit: mm)  
外形寸法図(単位:ミリ)

# Specifications 仕様

Camera View Finder HDF-EL800H

HDF-EL800H 仕様

OLED Panel		有機ELパネル ※
Panel type	OLED	パネルタイプ
Panel size	7.4 inches diagonal	パネルサイズ
Size of display area	164(H) x 92(V) mm	画面サイズ
Panel aspect ratio	16 : 9	アスペクト比
Picture Resolution	960(H) x 540(V) Effective Pixels	解像度
Viewing Angle	170° 以上(H), 170°以上 (V)	視野角
Color reproduction	約 10,732,800,000 Color (RGB各色10 bit)	色再現性
Input		入力
DC IN 12 V	1x XLR 4-pin (male) DC 12V	DC 電源入力
(CAMERA) I/F	1x 20-pin カメラから電源供給可	VFインターフェース
	1x D-sub 15-pin カメラから電源供給可	カメラインターフェース
SDI(3G/HD/SD)	1x BNC 3G/HD/SD	SDI 入力
SDI(3G/HD/SD) RET IN	1x BNC 3G/HD/SD	SDI リターン入力
VF I/F	1x 20-pin Analog component(Y/G, Pb/B, Pr/R), DC電源入力, TALLY信号入力	VFインターフェース
(CAMERA) I/F	1x D-sub 15-pin Analog component(Y/G, Pb/B, Pr/R), DC電源入力, TALLY信号入力	カメラインターフェース
CVBS	1x BNC Composite VBS	コンポジット入力
HDMI IN	1x HDMI 3G/HD/SD	HDMI入力
TALLY IN	1x BNC TALLY IN : VOLTAGE:電圧入力(2-4V:緑/4.1-5V:赤/0-2V:OFF) (MENUで切替) ON-OFF :接点入力(short:赤/open:OFF)	タリー信号入力
Tally		タリー
Tally Indicator	1x Front(緑/赤), 1x Rear(赤, OFF/LOW/HIGH 明るさ切替可能)	タリー表示
Output		出力
SDI(HD/SD)	1x BNC HD/SD SDI ループスルー出力	SDI 出力
AUDIO OUT (Headphone)	1x φ 3.5 Stereo Mini Jack	オーディオモニター出力
Audio Monitor Speaker	1x モノラルスピーカー 内蔵	モニタースピーカー
General		一般
Weight	約 1.25 kg ( main body )	質量
Dimensions (WxHxD)	約 215 x 158 x 51.5 mm ( main body )	外形寸法
Power Requirement	12 V DC (10.5 V - 17 V)	DC 電源
Power Consumption	約 20 W	消費電力
Operating Temperature	-10 °C ~ 45 °C ( 20 °C ~ 30 °C )	動作温度(推奨温度)
Operating Humidity	30 % ~ 85 % ( 結露のないこと )	動作湿度
Storage Temperature	-20 °C ~ 60 °C	保存温度
Storage Humidity	0 % ~ 90 %	保存湿度
Video Input signal		ビデオ入力信号
Video Format	1080p/60/59.94/50/30/29.97/25/24/23.98 (SDI/Component/HDMI) 1080i/60/59.94/50 (SDI/Component/HDMI) 720p/60/59.94/50/30/29.97/25/24/23.98(SDI/Component/HDMI) 480i/60/59.94, 575i/50(SDI/Component/HDMI/Composite) 480p/60/59.94, 576p/50(Component/HDMI)	

※ OLEDパネルの品質について : 本モニター搭載のOLEDパネルは、非常に精度の高い技術で製造されているため、99.99%以上の有効画素が得られますが、0.01%以下の画素欠けや常時点灯するものがありますのであらかじめご了承ください。

※ OLEDパネルは、OLEDパネルの性質上、静止画を表示し続けると焼き付きをおこす場合がありますのでご注意ください。

\* The LCD panel is made to precise specifications. Although over 99.99 % of the pixels function normally, less than 0.01 % of the pixels are missing or constantly lit (in red, green or blue). This is normal and not a cause for concern.

\* Please be careful that the ghosting might occur if the OLED panel continues displaying the same still image for a long time.

**NOTE** Features, design and specifications are subject to change without notice.

デザイン、仕様は、予告なく変更することがあります。